

ГОСТ 1146-80
(СТ СЭВ 2328-80)

Группа Г32

ГОСУДАРСТВЕННЫЙ СТАНДАРТ СОЮЗА ССР

ШУРУПЫ С ПОЛУПОТАЙНОЙ ГОЛОВКОЙ

Конструкция и размеры

Raised countersunk head wood screws.
Construction and dimensions

Дата введения 1982-01-01

ИНФОРМАЦИОННЫЕ ДАННЫЕ

1. РАЗРАБОТАН И ВНЕСЕН Министерством черной металлургии СССР
РАЗРАБОТЧИКИ

В.Г. Вильде, Р.В. Жирова, Т.М. Хлопунова, Т.Е. Юрченко

2. УТВЕРЖДЕН И ВВЕДЕН В ДЕЙСТВИЕ Постановлением
Государственного комитета СССР по стандартам от 30.06.80 № 3274

3. Стандарт полностью соответствует СТ СЭВ 2328-80

4. ВЗАМЕН ГОСТ 1146-70

5. ССЫЛОЧНЫЕ НОРМАТИВНО-ТЕХНИЧЕСКИЕ ДОКУМЕНТЫ

Обозначение НТД, на который дана ссылка	Номер пункта
ГОСТ 1147-80	4
ГОСТ 10753-86	3
ГОСТ 24669-81	3

6. Проверен в 1990 г. Постановлением Госстандарта от 29.03.91 N 406 снято ограничение срока действия

7. ПЕРЕИЗДАНИЕ (октябрь 1997 г.) с Изменениями N 1, 2, утвержденными в декабре 1981 г., марте 1991 г. (ИУС 3-82, 6-91)

1. Настоящий стандарт распространяется на шурупы с полупотайной головкой с диаметром стержня от 1,6 до 10 мм.

Стандарт полностью соответствует СТ СЭВ 2328-80.

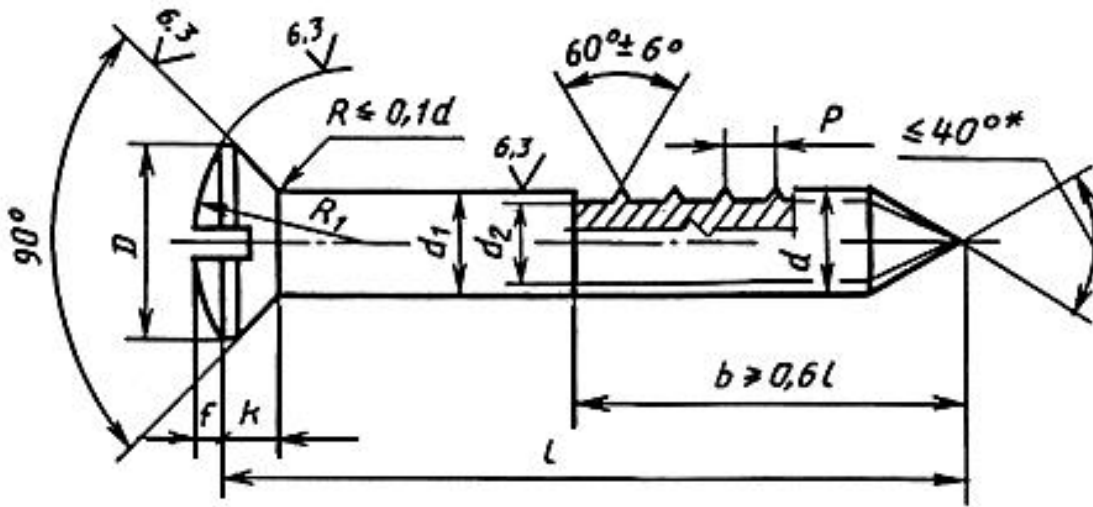
Требования настоящего стандарта являются обязательными.

(Измененная редакция, Изм. N 1, 2).

2. Конструкция и размеры шурупов должны соответствовать указанным на чертеже и в табл. 1 и 2.

12,5
√ (√)

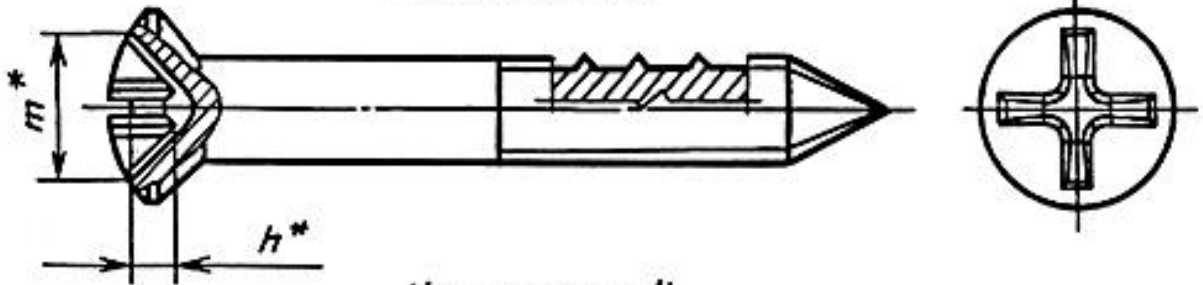
Исполнение 1



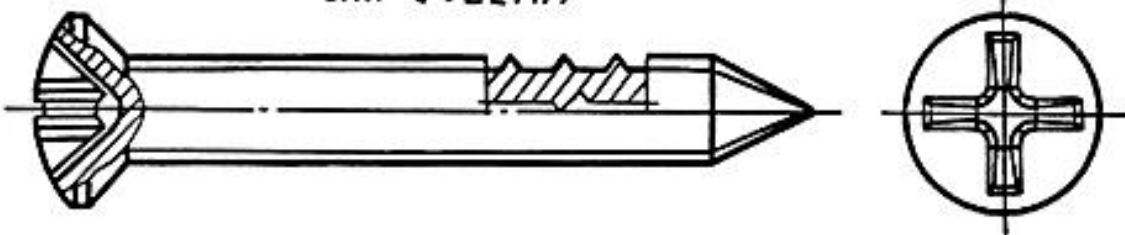
Исполнение 2
для $l \leq 22$ мм



Исполнение 3



Исполнение 4
для $l \leq 22$ мм



* Размеры для справок.

Таблица 1

мм

Глубина вхождения калибра в крестообразный шлиц	не более	-	1,6	1,9	2,2	2,5	2,8	3,4	4,0	5,5	6,8
	не менее	-	1,3	1,6	1,9	2,0	2,3	2,9	3,5	5,0	6,3

Таблица 2

мм

Длина шурупа l	Диаметр шурупа d										
	1,6	2	2,5	3	3,5	4	5	6	8	10	
7				-	-	-	-	-	-	-	
10						-	-	-	-	-	
13								-	-	-	
16	-							-	-	-	
(18)	-	-							-	-	
20	-	-	Стандартные длины							-	-
(22)	-	-							-	-	
25	-	-							-	-	
30	-	-	-						-	-	
35	-	-	-	-					-	-	
40	-	-	-	-					-	-	
45	-	-	-	-	-				-	-	

50	-	-	-	-	-					
60	-	-	-	-	-					
70	-	-	-	-	-					
80	-	-	-	-	-					
90	-	-	-	-	-					
100	-	-	-	-	-					

Примечание. Длины шурупов, заключенные в скобки, применять не рекомендуется.

Пример условного обозначения шурупа исполнения 1, диаметром $d = 3$ мм, длиной $l = 20$ мм из низкоуглеродистой стали, без покрытия:

Шуруп 1 - 3 x 20 ГОСТ 1146-80

То же, с цинковым покрытием толщиной 6 мкм, нанесенным способом катодного восстановления, хромированным

Шуруп 1 - 3 x 20.016 ГОСТ 1146-80

То же, исполнения 2, из коррозионностойкой стали, без покрытия

Шуруп 2 - 3 x 20.2 ГОСТ 1146-80

(Измененная редакция, Изм. № 2).

3. Шлицы прямые - по ГОСТ 24669, крестообразные - по ГОСТ 10753.
(Измененная редакция, Изм. № 2).

За. Диаметр гладкой части стержня d_1 должен быть не менее диаметра под накатку резьбы или не превышать номинального значения наружного диаметра резьбы шурупа.

(Введен дополнительно, Изм. № 2).

4. Технические требования - по [ГОСТ 1147](#).

5. Теоретическая масса шурупов указана в приложении 1.

6. Допускается при необходимости обеспечения взаимозаменяемости для применения в изделиях, спроектированных до 1 января 1980 г., по согласованию с потребителем изготавливать шурупы с допусками по приложению 2.

ПРИЛОЖЕНИЕ 1 (справочное). Масса стальных шурупов

ПРИЛОЖЕНИЕ 1
Справочное

Длина шурупа l , мм	Теоретическая масса 1000 шт. стальных шурупов, кг \approx при номинальном диаметре резьбы d , мм									
	1,6	2	2,5	3,0	3,5	4,0	5,0	6,0	8,0	10,0
7	0,10	0,16	0,24	-	-	-	-	-	-	-
10	0,14	0,21	0,33	0,48	0,67	-	-	-	-	-
13	0,17	0,27	0,42	0,61	0,85	1,10	1,72	-	-	-
16	-	0,33	0,51	0,74	1,02	1,33	2,09	-	-	-
18	-	-	0,57	0,83	1,14	1,49	2,33	3,35	-	-
20	-	-	0,63	0,92	1,26	1,64	2,57	3,69	-	-
22	-	-	0,69	1,01	1,38	1,80	2,81	4,04	-	-
25	-	-	0,78	1,14	1,55	2,03	3,18	4,56	-	-
30	-	-	-	1,36	1,85	2,41	3,78	5,42	-	-
35	-	-	-	-	2,14	2,80	4,39	6,29	-	-
40	-	-	-	-	2,44	3,18	4,99	7,16	-	-

45	-	-	-	-	-	3,57	5,60	8,02	-	-
50	-	-	-	-	-	3,95	6,20	8,89	15,83	-
60	-	-	-	-	-	4,72	7,41	10,62	18,88	-
70	-	-	-	-	-	-	8,62	12,35	21,93	-
80	-	-	-	-	-	-	-	14,08	24,98	39,04
90	-	-	-	-	-	-	-	15,81	28,04	43,79
100	-	-	-	-	-	-	-	17,54	31,09	48,53

Примечание. Для определения массы шурупов из латуни массы, указанные в таблице, следует умножить на коэффициент 1,08.

ПРИЛОЖЕНИЕ 2 (справочное). ДОПУСКИ ДЛЯ ШУРУПОВ С ПОЛУПОТАЙНОЙ ГОЛОВКОЙ ПО СИСТЕМАМ ЕСДП СЭВ и ОСТ

ПРИЛОЖЕНИЕ 2
Справочное

Поля допусков	
по ЕСП СЭВ	по системе ОСТ
h14	<i>B₇</i>
<i>j_s 17</i>	<i>CM₁₀</i>

Текст документа сверен по:
официальное издание
Шурупы: Сб. ГОСТов. -
М.: ИПК Издательство стандартов, 1998