
МЕЖГОСУДАРСТВЕННЫЙ СОВЕТ ПО СТАНДАРТИЗАЦИИ, МЕТРОЛОГИИ И СЕРТИФИКАЦИИ
(МГС)

INTERSTATE COUNCIL FOR STANDARDIZATION, METROLOGY AND CERTIFICATION
(ISC)

МЕЖГОСУДАРСТВЕННЫЙ
СТАНДАРТ

ГОСТ
ISO 7380-1—
2014

ВИНТЫ С ПОЛУКРУГЛОЙ ГОЛОВКОЙ

Часть 1

Винты с полукруглой головкой и шестигранным
углублением

(ISO 7380-1:2011, IDT)

Издание официальное



Москва
Стандартинформ
2015

Предисловие

Цели, основные принципы и основной порядок проведения работ по межгосударственной стандартизации установлены ГОСТ 1.0—92 «Межгосударственная система стандартизации. Основные положения» и ГОСТ 1.2—2009 «Межгосударственная система стандартизации. Стандарты межгосударственные, правила и рекомендации по межгосударственной стандартизации. Правила разработки, принятия, применения, обновления и отмены»

Сведения о стандарте

1 ПОДГОТОВЛЕН Федеральным государственным унитарным предприятием «Всероссийский научно-исследовательский институт стандартизации и сертификации в машиностроении» (ВНИИНМАШ) на основе собственного аутентичного перевода на русский язык англоязычной версии стандарта, указанного в пункте 5

2 ВНЕСЕН Техническим комитетом по стандартизации ТК 229 «Крепежные изделия»

3 ПРИНЯТ Межгосударственным советом по стандартизации, метрологии и сертификации (протокол от 20 октября 2014 г. № 71-П)

За принятие проголосовали:

Краткое наименование страны по МК (ИСО 3166) 004—97	Код страны по МК (ИСО 3166) 004—97	Сокращенное наименование национального органа по стандартизации
Азербайджан	AZ	Азстандарт
Армения	AM	Минэкономики Республики Армения
Беларусь	BY	Госстандарт Республики Беларусь
Грузия	GE	Грузстандарт
Казахстан	KZ	Госстандарт Республики Казахстан
Киргизия	KG	Кыргызстандарт
Молдова	MD	Молдова-Стандарт
Россия	RU	Росстандарт
Таджикистан	TJ	Таджикстандарт
Туркменистан	TM	Главгосслужба «Туркменстандартлары»
Узбекистан	UZ	Узстандарт
Украина	UA	Минэкономразвития Украины

4 Приказом Федерального агентства по техническому регулированию и метрологии от 10 июня 2015 г. № 612-ст межгосударственный стандарт ГОСТ ISO 7380-1—2014 введен в действие в качестве национального стандарта Российской Федерации с 1 января 2017 г.

5 Настоящий стандарт идентичен международному стандарту ISO 7380-1:2011 Button head screws — Part 1: Hexagon socket button head screws (Винты с полукруглой головкой — Часть 1. Винты с полукруглой головкой и шестигранным углублением).

Международный стандарт разработан подкомитетом ISO/TC 2/SC 11 «Крепежные изделия с метрической внешней резьбой» технического комитета по стандартизации ISO/TC 2 «Крепежные изделия» Международной организации по стандартизации (ISO).

Перевод с английского языка (en).

Сведения о соответствии межгосударственных стандартов ссылочным международным стандартам приведены в дополнительном приложении ДА.

Степень соответствия — идентичная (IDT)

6 ВЗАМЕН ГОСТ 28963—91 (ИСО 7380—83)

Информация об изменениях к настоящему стандарту публикуется в ежегодном информационном указателе «Национальные стандарты», а текст изменений и поправок — в ежемесячном информационном указателе «Национальные стандарты». В случае пересмотра (замены) или отмены настоящего стандарта соответствующее уведомление будет опубликовано в ежемесячном информационном указателе «Национальные стандарты». Соответствующая информация, уведомление и тексты размещаются также в информационной системе общего пользования — на официальном сайте Федерального агентства по техническому регулированию и метрологии в сети Интернет

© Стандартиформ, 2015

В Российской Федерации настоящий стандарт не может быть полностью или частично воспроизведен, тиражирован и распространен в качестве официального издания без разрешения Федерального агентства по техническому регулированию и метрологии

Содержание

1 Область применения	1
2 Нормативные ссылки	1
3 Размеры	2
4 Технические требования и ссылочные стандарты	5
5 Обозначение	6
Приложение ДА (справочное) Сведения о соответствии межгосударственных стандартов ссылочным международным стандартам	7
Библиография	9

ВИНТЫ С ПОЛУКРУГЛОЙ ГОЛОВКОЙ

Часть 1

Винты с полукруглой головкой и шестигранным углублением

Button head screws. Part 1. Hexagon socket button head screws

Дата введения — 2017—01—01

1 Область применения

Настоящий стандарт устанавливает характеристики винтов с полукруглой головкой и шестигранным углублением под ключ с резьбой от М3 до М16 включительно класса точности А с уменьшенной нагрузочной способностью согласно таблице 3.

В случаях, когда необходимы характеристики, отличающиеся от установленных в настоящем стандарте, они могут быть выбраны из действующих международных стандартов, например ISO 261, ISO 888, ISO 898-1, ISO 965-2, ISO 3506-1 и ISO 4759-1.

2 Нормативные ссылки

Для применения настоящего стандарта необходимы следующие ссылочные документы. Для датированных ссылок применяют только указанное издание ссылочного документа.

ISO 225:2010 Fasteners — Bolts, screws, studs and nuts — Symbols and descriptions of dimensions (Изделия крепежные. Болты, винты, шпильки и гайки. Символы и обозначения размеров)

ISO 261:1998 ISO general purpose metric screw threads — General plan (Резьбы метрические ISO общего назначения. Общий вид)

ISO 898-1:2013 Mechanical properties of fasteners made of carbon steel and alloy steel — Part 1: Bolts, screws and studs of specified property classes with coarse thread and fine pitch thread (Механические свойства крепежных изделий из углеродистых и легированных сталей. Часть 1. Болты, винты и шпильки установленных классов прочности с крупным и мелким шагом резьбы)

ISO 965-2:1998 ISO general purpose metric screw threads — Tolerances — Part 2: Limits of sizes for general purpose external and internal screw threads — Medium quality (Резьбы метрические ISO общего назначения. Допуски. Часть 2. Предельные размеры для наружной и внутренней резьб общего назначения. Средний класс точности)

ISO 965-3:1998 ISO general purpose metric screw threads — Tolerances — Part 3: Deviations for constructional screw threads (Резьбы метрические ISO общего назначения. Допуски. Часть 3. Отклонения для конструкционной резьбы)

ISO 3269:2000 Fasteners — Acceptance inspection (Изделия крепежные. Приемочный контроль)

ISO 3506-1:2009 Mechanical properties of corrosion-resistant stainless steel fasteners — Part 1: Bolts, screws and studs (Механические свойства крепежных изделий из коррозионно-стойкой нержавеющей стали. Часть 1. Болты, винты и шпильки)

ISO 4042:1999 Fasteners — Electroplated coatings (Изделия крепежные. Электролитические покрытия)

ISO 4753:2011 Fasteners — Ends of parts with external ISO metric thread (Изделия крепежные. Концы деталей с наружной метрической резьбой ISO)

ISO 4759-1:2000 Tolerances for fasteners — Part 1: Bolts, screws, studs and nuts — Product grades A, B and C (Изделия крепежные. Допуски. Часть 1. Болты, винты, шпильки и гайки. Классы точности А, В и С)

ISO 6157-1:1988 Fasteners — Surface discontinuities — Part 1: Bolts, screws and studs for general requirements (Изделия крепежные. Дефекты поверхности. Часть 1. Болты, винты и шпильки общего назначения)

ISO 6157-3:1988 Fasteners — Surface discontinuities — Part 3: Bolts, screws and studs for special requirements (Изделия крепежные. Дефекты поверхности. Часть 3. Болты, винты и шпильки специальные)

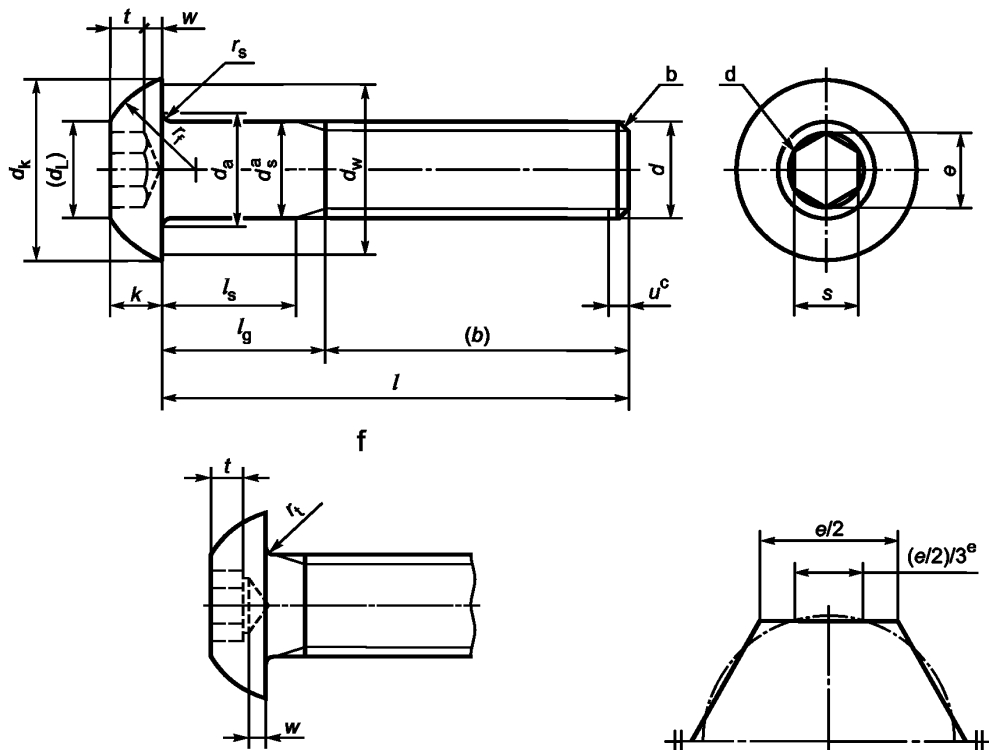
ISO 8992:2005 Fasteners — General requirements for bolts, screws, studs and nuts (Изделия крепежные. Общие требования для болтов, винтов, шпилек и гаек)

ISO 10683:2000 Fasteners — Non-electrolytically applied zinc flake coatings (Изделия крепежные. Неэлектролитические цинк-ламельные покрытия)

ISO 23429:2004 Gauging of hexagon sockets (Контроль калибрами шестигранных углублений)

3 Размеры

Размеры винтов указаны на рисунке 1 и в таблице 1.
Символы и обозначения размеров по ISO 225.



^a d_s применяется, если задано значение $l_{s, \min}$.

^b Конец с фаской или для размеров M4 и меньше без фаски по ISO 4753.

^c Неполная резьба $u \leq 2P$.

^d Допускается незначительное скругление или коническая зенковка на выходе углубления.

^e Для прошитых углублений наибольший предельный размер расширения в результате сверления не должен превышать $1/3$ длины любой грани углубления, равной $e/2$.

^f Возможные варианты формы углубления:

r_s — радиус под головкой для винта с гладкой частью стержня; r_t — радиус под головкой для винта с резьбой до головки

Рисунок 1 — Винты с полукруглой головкой и шестигранным углублением

Таблица 1 — Размеры винтов с полукруглой головкой и шестигранным углублением

В миллиметрах

Резьба d		M3	M4	M5	M6	M8	M10	M12	M16
r_a		0,5	0,7	0,8	1	1,25	1,5	1,75	2
b^b	справочный	18	20	22	24	28	32	36	44
d_a	не более	3,6	4,7	5,7	6,8	9,2	11,2	13,7	17,7
d_k	не более	5,70	7,60	9,50	10,50	14,00	17,50	21,00	28,00
	не менее	5,40	7,24	9,14	10,07	13,57	17,07	20,48	27,48
d_L	справочный	2,6	3,8	5,0	6,0	7,7	10,0	12,0	16,0
d_s	не более	3	4	5	6	8	10	12	16
	не менее	2,86	3,82	4,82	5,82	7,78	9,78	11,73	15,73
d_w	не менее	5,00	6,84	8,74	9,57	13,07	16,57	19,68	26,68
$e^{c, d}$	не менее	2,303	2,873	3,443	4,583	5,723	6,863	9,149	11,429
k	не более	1,65	2,20	2,75	3,30	4,40	5,50	6,60	8,80
	не менее	1,40	1,95	2,50	3,00	4,10	5,20	6,24	8,44
r_f	не более	3,70	4,60	5,75	6,15	7,95	9,80	11,20	15,30
	не менее	3,30	4,20	5,25	5,65	7,45	9,20	10,50	14,50
r_s	не менее	0,10	0,20	0,20	0,25	0,40	0,40	0,60	0,60
r_t	не менее	0,30	0,40	0,45	0,50	0,70	0,70	1,10	1,10
s^d	номин.	2	2,5	3	4	5	6	8	10
	не более	2,080	2,580	3,080	4,095	5,140	6,140	8,175	10,175
	не менее	2,020	2,520	3,020	4,020	5,020	6,020	8,025	10,025
t	не менее	1,04	1,30	1,56	2,08	2,60	3,12	4,16	5,20
w	не более	0,20	0,30	0,38	0,74	1,05	1,45	1,63	2,25

→ Окончание таблицы 1

В миллиметрах

ГОСТ ISO 7380-1—2014

Резьба d			M3		M4		M5		M6		M8		M10		M12		M16	
НОМИН.	f_e		Размер стержня l_s и l_g^f															
	не менее	не более	l_s не менее	l_g не более	l_s не менее	l_g не более	l_s не менее	l_g не более	l_s не менее	l_g не более	l_s не менее	l_g не более	l_s не менее	l_g не более	l_s не менее	l_g не более	l_s не менее	l_g не более
6	5,76	6,24																
8	7,71	8,29																
10	9,71	10,29																
12	11,65	12,35																
16	15,65	16,35																
20	19,58	20,42																
25	24,58	25,42	4,5	7														
30	29,58	30,42	9,5	12	6,5	10	4	8										
35	34,5	25,5			11,5	15	9	13	6	11								
40	39,5	40,5			16,5	20	14	18	11	16	5,75	12						
45	44,5	45,5					19	23	16	21	10,75	17	5,5	13				
50	49,5	50,5					24	28	21	26	15,75	22	10,5	18				
55	54,4	55,6							26	31	20,75	27	15,5	23	10,25	19		
60	59,4	60,6							31	36	25,75	32	20,5	28	15,25	24		
65	64,4	65,6									30,75	37	25,5	33	20,25	29	11	21
70	69,4	70,6									35,75	42	30,5	38	25,25	34	16	26
80	79,4	80,6									45,75	52	40,5	48	35,25	44	26	36
90	89,4	90,6											50,5	58	45,25	54	36	46

^a P — шаг резьбы.
^b Для длин между жирными ступенчатыми линиями ниже жирной пунктирной линии.
^c $e_{\min} = 1,14 s_{\min}$.
^d Контроль калибром размеров углубления e и s по ISO 23429.
^e Область предпочтительных длин между жирными ступенчатыми линиями.
^f Винты с длиной выше пунктирной ступенчатой линии, имеют резьбу до головки с точностью до $3P$. Для винтов с длиной ниже пунктирной ступенчатой линии, значения l_g и l_s определяют в соответствии со следующими равенствами:
 $l_{g, \max} = l_{\text{ном}} - b$;
 $l_{s, \min} = l_{g, \max} - 5 P$.

4 Технические требования и ссылочные стандарты

Технические требования в соответствии с таблицей 2 и 3.

Таблица 2 — Технические требования и ссылочные стандарты

Материал		Сталь	Коррозионно-стойкая сталь
Общие требования	Обозначение стандарта	ISO 8992	
Резьба	Допуски	5g6g для классов прочности 12.9/12.9; 6g для других классов прочности	
	Обозначение стандарта	ISO 261, ISO 965-2, ISO 965-3	
Механические свойства	Класс прочности/марка стали	8.8, 10.9, 12.9/12.9 ^a	A2-70, A3-70, A4-70, A5-70 A2-80, A3-80, A4-80, A5-80
	Маркировка	08.8, 010.9, 012.9/012.9	A2-070, A3-070, A4-070, A5-070 A2-080, A3-080, A4-080, A5-080 ^b
	Обозначение стандарта	ISO 898-1 ^c	ISO 3506-1 ^d
Допуски	Класс точности	A	
	Обозначение стандарта	ISO 4759-1	
Отделка — Покрытие		<p>Без покрытия</p> <p>Требования к электролитическим покрытиям^e по ISO 4042</p> <p>Требования к неэлектролитическим цинк-ламельным покрытиям по ISO 10683</p> <p>Дополнительные требования, другая отделка или другое покрытие должны быть согласованы между поставщиком и покупателем</p>	Без покрытия
Дефекты поверхности		Допустимые дефекты поверхности по ISO 6157-1, а для классов прочности 12.9/12.9 по ISO 6157-3	—
Приемка		Приемочный контроль по ISO 3269	

^a Следует с осторожностью использовать классы прочности 12.9/12.9. Необходимо учитывать возможности изготовителя крепежных изделий, условия работы и способы завинчивания. Воздействие окружающей среды может вызвать коррозионное растрескивание крепежных изделий, как без покрытия, так и с покрытием.

^b Символы маркировки для крепежных изделий из коррозионно-стойкой стали с уменьшенной нагрузочной способностью предполагается включить в следующую редакцию ISO 3506-1.

^c Из-за конструкции головки такие винты могут не соответствовать минимальной разрушающей нагрузке, установленной в ISO 898-1. Тем не менее, они должны соответствовать по другим требованиям к материалу и свойствам для соответствующих классов прочности установленным в ISO 898-1. Кроме того, если полноразмерные винты испытывают на растяжение в соответствии с ISO 898-1, они должны выдерживать минимальную разрушающую нагрузку, указанную в таблице 3. В случае испытания до разрушения, разрыв может произойти в области резьбы, головки, стержня или на стыке головки — стержня.

^d Из-за конструкции головки такие винты могут не соответствовать минимальной разрушающей нагрузке, установленной в ISO 3506-1. Тем не менее, они должны соответствовать по другим требованиям к материалу и свойствам для соответствующих марок стали установленным в ISO 3506-1. Кроме того, если полноразмерные винты испытывают на прочность в соответствии с ISO 3506-1, винты должны выдерживать без разрушения минимальную разрушающую нагрузку, указанную в таблице 3. В случае испытания до разрушения разрыв может произойти в области резьбы, головки, стержня или на стыке головки — стержня. Уменьшенные значения минимальной разрушающей нагрузки определены на основе $R_{m, min}$ и A_s, nom в соответствии с классами прочности 70 и 80 по ISO 3506-1, см. таблицу 3.

^e Электролитическое покрытие по возможности не применять для винтов классов прочности 12.9/12.9; дополнительную информацию см. ISO 4042.

Таблица 3 — Уменьшенные значения минимальной разрушающей нагрузки для винтов с полукруглой головкой и шестигранным углублением

Резьба d	Класс прочности				
	8.8 ^a	10.9 ^a	12.9/12.9 ^a	70 ^b	80 ^b
	Уменьшенные значения минимальной разрушающей нагрузки, Н				
M3	3 220	4 180	4 910	2 810	3 220
M4	5 620	7 300	8 560	4 910	5 620
M5	9 080	11 800	13 800	7 950	9 080
M6	12 900	16 700	19 600	11 200	12 900
M8	23 400	30 500	35 700	20 400	23 400
M10	37 100	48 200	56 600	32 400	37 100
M12	53 900	70 200	82 400	47 200	53 900
M16	100 000	130 000	154 000	87 900	100 000

^a 80 % от значений $F_{m, \min}$, установленных в ISO 898-1.
^b 80 % от значений $F_{m, \min}$ ($R_{m, \min} \times A_{s, \text{ном}}$). $R_{m, \min}$ и $A_{s, \text{ном}}$ установлены в ISO 3506-1.

5 Обозначение

Требования к обозначению и маркировке крепежных изделий из стали с уменьшенной нагрузочной способностью установлены в ISO 898-1.

Пример 1 — Винт с полукруглой головкой и шестигранным углублением с резьбой M12, номинальной длиной $l = 40$ мм, класса прочности 10.9 в соответствии с ISO 898-1, обозначают следующим образом:

Винт с полукруглой головкой и шестигранным углублением ГОСТ ISO 7380-1 — M12 × 40 — 010.9

Пример 2 — Винт с полукруглой головкой и шестигранным углублением с резьбой M12, номинальной длиной $l = 40$ мм, марки стали A2 и класса прочности 70 в соответствии с ISO 3506-1 обозначают следующим образом:

Винт с полукруглой головкой и шестигранным углублением ГОСТ ISO 7380-1 — M12 × 40 — A2-070

Приложение ДА
(справочное)

Сведения о соответствии межгосударственных стандартов ссылочным международным стандартам

Таблица ДА.1 — Сведения о соответствии межгосударственных стандартов, ссылочным международным стандартам другого года издания

Обозначение и наименование ссылочного международного стандарта	Обозначение и наименование международного стандарта другого года издания	Степень соответствия	Обозначение и наименование межгосударственного стандарта
ISO 225:2010 Изделия крепежные. Болты, винты, шпильки и гайки. Символы и обозначения размеров	—	—	**
ISO 261:1998 Резьбы метрические ISO общего назначения. Общий вид	—	MOD	ГОСТ 8724—2002 (ISO 261:1998)* Основные нормы взаимозаменяемости. Резьба метрическая. Диаметры и шаги
ISO 898-1:2013 Механические свойства крепежных изделий из углеродистой и легированной стали. Часть 1. Болты, винты и шпильки	—	IDT	ГОСТ ISO 898-1—2014 Механические свойства крепежных изделий из углеродистых и легированных сталей. Часть 1. Болты, винты и шпильки установленных классов прочности с крупным и мелким шагом резьбы
ISO 965-2:1998 Резьбы метрические ISO общего назначения. Допуски. Часть 2. Предельные размеры для наружной и внутренней резьбы общего назначения. Средний класс точности	—	—	**
ISO 965-3:1998 Резьбы метрические ISO общего назначения. Допуски. Часть 3. Отклонения для конструкционной резьбы	—	—	ГОСТ 16093—2004 (ISO 965-1:1998, ISO 965-3:1998) Основные нормы взаимозаменяемости. Резьба метрическая. Допуски. Посадки с зазором
ISO 3269:2000 Изделия крепежные. Приемочный контроль	—	IDT	ГОСТ ISO 3269 ¹⁾ Изделия крепежные. Приемочный контроль
ISO 3506-1:2009 Механические свойства крепежных изделий из коррозионно-стойкой нержавеющей стали. Часть 1. Болты, винты и шпильки	—	IDT	ГОСТ ISO 3506-1—2014 Механические свойства крепежных изделий из коррозионно-стойкой нержавеющей стали. Часть 1. Болты, винты и шпильки
ISO 4042:1999 Изделия крепежные. Электролитические покрытия	—	IDT	ГОСТ ISO 4042 ²⁾ Изделия крепежные. Электролитические покрытия

¹⁾ Межгосударственный стандарт в процессе разработки. На территории Российской Федерации действует ГОСТ Р ИСО 3269—2009 (ISO 3269:2000, IDT).

²⁾ Межгосударственный стандарт в процессе разработки. На территории Российской Федерации действует ГОСТ Р ИСО 4042—2009 (ISO 4042:1999, IDT).

ГОСТ ISO 7380-1—2014

Окончание таблицы ДА.1

Обозначение и наименование ссылочного международного стандарта	Обозначение и наименование международного стандарта другого года издания	Степень соответствия	Обозначение и наименование межгосударственного стандарта
ISO 4753:2011 Изделия крепежные. Концы деталей с наружной метрической резьбой ISO	ISO 4753:1983 Изделия крепежные. Концы деталей с наружной метрической резьбой ISO	MOD	ГОСТ 12414—94 (ISO 4753—83)* Концы болтов, винтов и шпилек. Размеры (ISO 4753:1983, MOD)
ISO 4759-1:2000 Изделия крепежные. Допуски. Часть 1. Болты, винты, шпильки и гайки. Классы точности А, В и С	—	IDT	ГОСТ ISO 4759-1 ¹⁾ Изделия крепежные. Допуски. Часть 1. Болты, винты, шпильки и гайки. Классы точности А, В и С
ISO 6157-1:1988 Изделия крепежные. Дефекты поверхности. Часть 1. Болты, винты и шпильки общего назначения	—	IDT	ГОСТ ISO 6157-1 ²⁾ Изделия крепежные. Дефекты поверхности. Часть 1. Болты, винты и шпильки общего назначения
ISO 6157-3:1988 Изделия крепежные. Дефекты поверхности. Часть 3. Болты, винты и шпильки специальные	—	IDT	ГОСТ ISO 6157-3—2014 Изделия крепежные. Дефекты поверхности. Часть 3. Болты, винты и шпильки специальные
ISO 8992:2005 Изделия крепежные. Общие требования для болтов, винтов, шпилек и гаек	—	IDT	ГОСТ ISO 8992 ³⁾ Изделия крепежные. Общие требования для болтов, винтов, шпилек и гаек
ISO 10683:2000 Изделия крепежные. Неэлектролитические цинк-ламельные покрытия	—	—	** , 4)
ISO 23429:2004 Контроль калибрами шестигранных углублений	—	IDT	ГОСТ ISO 23429—2014 Изделия крепежные. Контроль калибром шестигранных углублений
<p>* Внесенные технические отклонения обеспечивают выполнение требований настоящего стандарта.</p> <p>** Соответствующий межгосударственный стандарт отсутствует. До его принятия рекомендуется использовать перевод на русский язык данного международного стандарта или гармонизированный с ним национальный (государственный) стандарт страны, на территории которой применяется настоящий стандарт. Информация о наличии перевода данного международного стандарта в национальном фонде стандартов или в ином месте, а также информация о действии на территории страны соответствующего национального (государственного) стандарта может быть приведена в национальных информационных данных, дополняющих настоящий стандарт.</p> <p>Примечание — В настоящей таблице использованы следующие условные обозначения степени соответствия:</p> <ul style="list-style-type: none"> - IDT — идентичные стандарты; - MOD — модифицированные стандарты. 			

1) Межгосударственный стандарт в процессе разработки. На территории Российской Федерации действует ГОСТ Р ИСО 4759-1—2009 (ISO 4759-1:2000, IDT).

2) Межгосударственный стандарт в процессе разработки. На территории Российской Федерации действует ГОСТ Р ИСО 6157-1—2009 (ISO 6157-1:1988, IDT).

3) Межгосударственный стандарт в процессе разработки. На территории Российской Федерации действует ГОСТ Р ИСО 8992—2011 (ISO 8992:2005, IDT).

4) На территории Российской Федерации действует ГОСТ Р ИСО 10683—2013 (ISO 10683:2000, IDT).

Библиография

- [1] ISO 888 Bolts, screws and studs — Nominal lengths, and thread length for general purpose bolts (Изделия крепежные. Болты, винты и шпильки. Номинальная длина и длина резьбовой части)

Ключевые слова: изделия крепежные, винты, шестигранное углубление, полукруглая головка

Редактор *М.А. Гетманова*
Технический редактор *В.Н. Прусакова*
Корректор *И.А. Королева*
Компьютерная верстка *Л.А. Круговой*

Сдано в набор 25.08.2015. Подписано в печать 18.09.2015. Формат 60 × 84¹/₈. Гарнитура Ариал.
Усл. печ. л. 1,86. Уч.-изд. л. 1,25. Тираж 60 экз. Зак. 3006.

Издано и отпечатано во ФГУП «СТАНДАРТИНФОРМ», 123995 Москва, Гранатный пер., 4.
www.gostinfo.ru info@gostinfo.ru